

# HANDBOEK

## DROOG BAIN-MARIE GETEMPERD GLAS

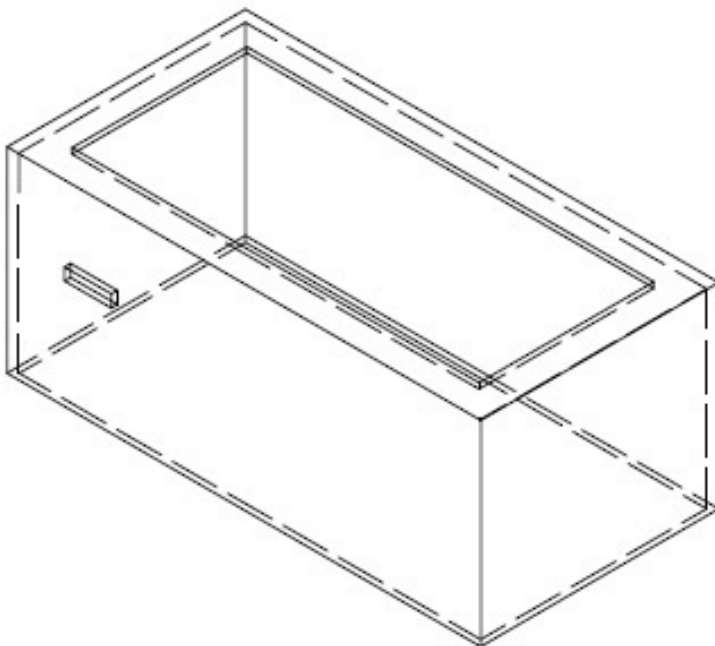
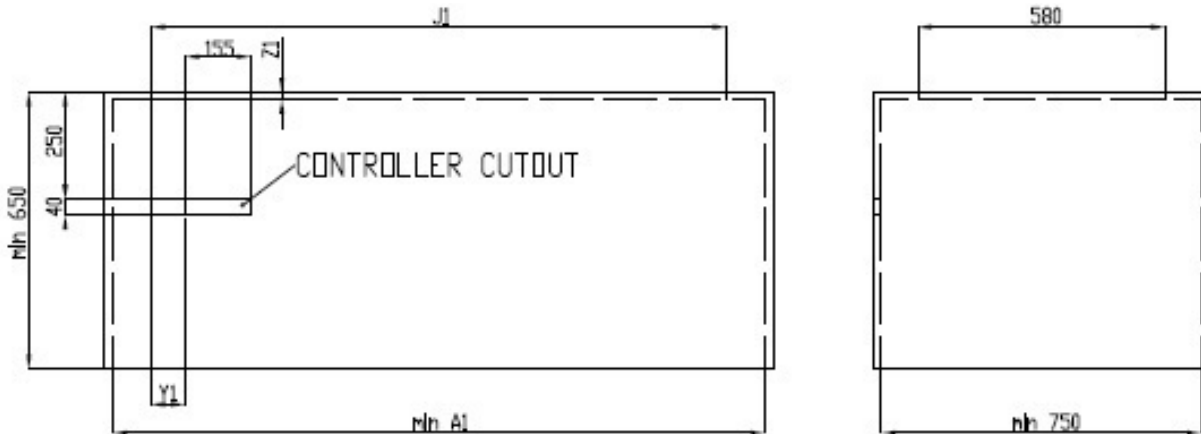


## Installatieschema

Zie het speciale vel dat in de documentatie van dit product is opgenomen.

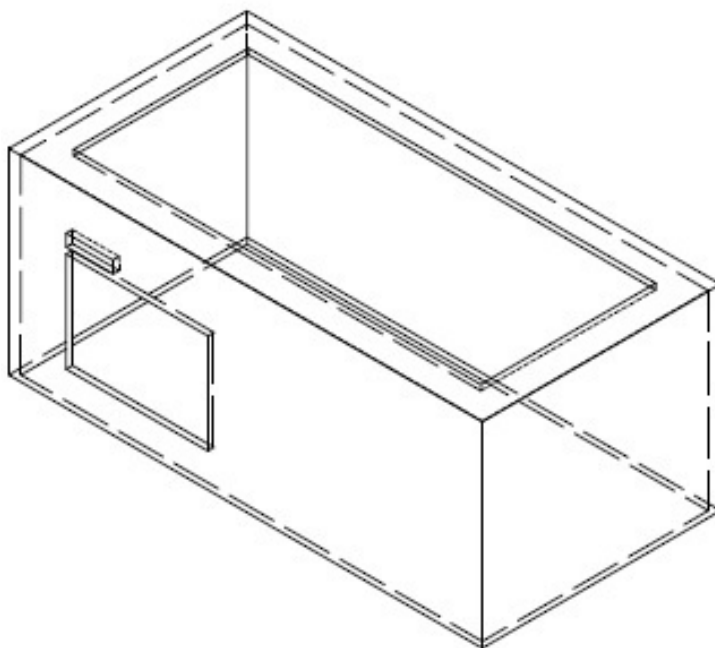
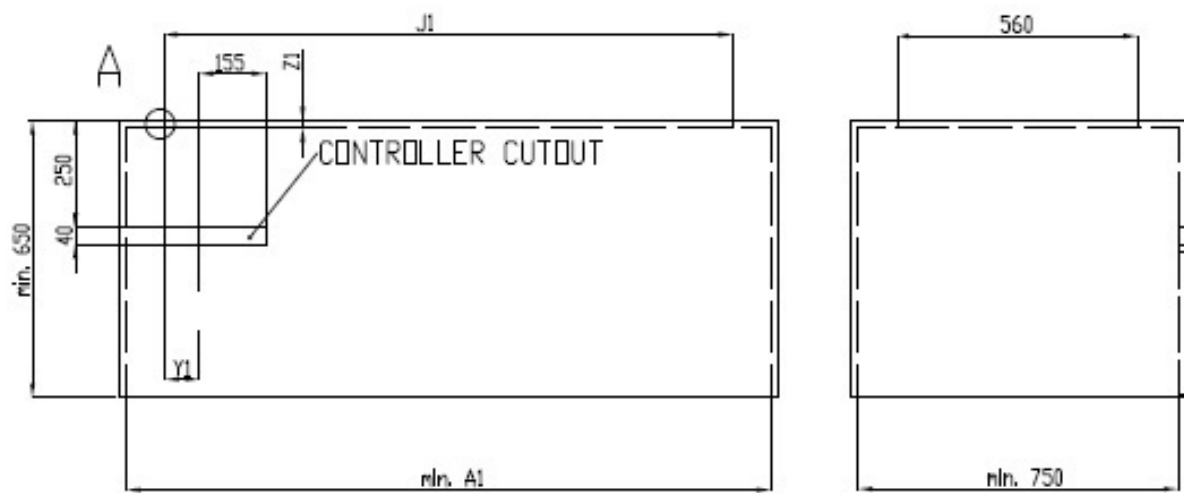
### Tip installatie-ontwerp (alleen voor drop-in)

Zie het speciale vel dat in de documentatie van dit product is opgenomen.



	J1	A1	Y1	Z1
1 GN	380	560	80	20
2 GN	700	880		
3 GN	1030	1200		
4 GN	1350	1530		
5 GN	1670	1850		
6 GN	2000	2180		

IDS - Air bain marie



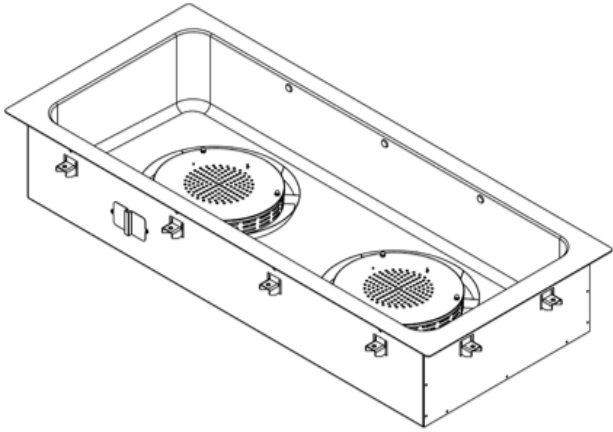
	J1	A1	Y1	Z1
1 GN	355	535	80	20
2 GN	680	855		
3 GN	1010	1190		
4 GN	1330	1510		
5 GN	1660	1835		
6 GN	1985	2165		

IDS - Hot tempered glass

## Productwaarden

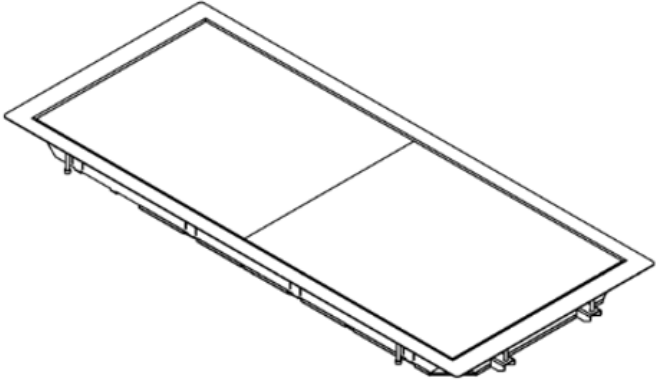
### TECHNICAL DATA TABLE

#### BAIN MARIE AIR VENTILATED

<b>Type</b>						
<b>Model</b>	<b>1xGN 1/1</b>	<b>2xGN 1/1</b>	<b>3xGN 1/1</b>	<b>4xGN 1/1</b>	<b>5xGN 1/1</b>	<b>6xGN 1/1</b>
Codes	341008	341009	341010	341011	341012	341013
Power Supply Voltage (Volt)	220 - 240	220 - 240	220 - 240	220 - 240	220 - 240	380 - 410
Number of phases	1N	1N	1N	1N	1N	3N
Frequency	50/60	50/60	50/60	50/60	50/60	50/60
Total Power (kW)	1,06	1,06	1,06	2,09	2,09	3,13
Consumption (kWh/24h)	11,23	14,5	18,96	23,95	29,04	35,42
Heating element power (W)	1000	1000	1000	2000	2000	3000
Nominal working temperature (from/to °C)	80/90	80/90	80/90	80/90	80/90	80/90
Noise level (dbA)	58	58	58	58	58	58
Weigh of appliance (kg)	17	23	29	38	43	51

## TECHNICAL DATA TABLE

### TEMPERED GLASS

<b>Type</b>						
<b>Model</b>	<b>1xGN 1/1</b>	<b>2xGN 1/1</b>	<b>3xGN 1/1</b>	<b>4xGN 1/1</b>	<b>5xGN 1/1</b>	<b>6xGN 1/1</b>
Codes	341014	341015	341016	341017	341018	341019
Power Supply Voltage (Volt)	220 - 240	220 - 240	220 - 240	220 - 240	220 - 240	220 - 240
Number of phases	1N	1N	1N	1N	1N	1N
Frequency	50/60	50/60	50/60	50/60	50/60	50/60
Total Power (kW)	0,31	0,6	0,9	1,18	1,47	1,76
Consumption (kWh/24h)	4,56	9,12	13,68	18,24	22,8	27,36
Heating element power (W)	290	580	870	1160	1450	1740
Nominal working temperature (from/to °C)	80/90	80/90	80/90	80/90	80/90	80/90
Noise level (dbA)	58	58	58	58	58	58
Weigh of appliance (kg)	9	15	21	26	32	38

## Inhoud

Voorwoord.....	9
A.1. Algemene informatie.....	10
A.1.1 Waarschuwingen m.b.t. de veiligheid.....	10
A.1.2 Aanvullende aanwijzingen.....	10
A.1.3 Inleiding.....	10
A.1.4 Gebruiksdoeleinden en beperkingen.....	11
A.1.5 Testen en inspectie.....	11
A.1.6 Definities.....	11
A.1.7 Identificatiegegevens van de machine en de fabrikant.....	13
A.1.8 Identificatie van het apparaat.....	14
A.1.9 Auteursrechten.....	14
A.1.10 Aansprakelijkheid.....	14
A.1.11 Persoonlijke beschermingsuitrusting.....	16
A.1.12 Het bewaren van de handleiding.....	16
A.1.13 Gebruikers van de handleiding.....	16
A.2. Technische gegevens.....	17
A.2.1 Klimaatklasse.....	17
A.2.2 Gebruikte materialen en vloeistoffen.....	17
A.2.3 Afmetingen, prestaties en verbruik.....	17
A.2.4 Mechanische veiligheidskenmerken, risico's.....	17
B.1. Transport, verplaatsing en opslag.....	17
B.1.1 Inleiding.....	17
B.1.2 Transport: aanwijzingen voor de expediteur.....	18
B.1.3 Verplaatsing.....	18
B.1.4 Procedures voor verplaatsingsoperaties.....	18
B.1.5 Verplaatsing.....	19
B.1.6 Het neerzetten van de lading.....	19
B.1.7 Opslag.....	19
B.2. Installatie en montage.....	19
B.2.1 Controles na ontvangst van het apparaat.....	19
B.2.2 Verantwoordelijkheden klant.....	20
B.2.3 Verwijdering verpakking.....	20
B.2.3.1 Het weggooien van de verpakking.....	20

B.2.4	Plaatsing.....	20
B.2.5	Het apparaat in de kast monteren (alleen Drop-in-serie).....	21
B.2.5.1	Voorwoord.....	21
B.2.5.2	Monteren en vastzetten van de kast.....	22
B.2.6	Elektrische aansluiting.....	23
B.2.7	Wateraansluiting.....	25
B.2.8	Montage van het bedieningspaneel (alleen voor drop-in-producten).....	25
B.2.9	Montage van de hoofdelektriciteitskast (alleen voor drop-in-producten).....	26
C.1.	Gebruik van het bedieningspaneel.....	26
C.1.1	Beschrijving van de toetsen en symbolen.....	26
C.1.2	Het gebruik van de toetsen.....	26
C.1.3	Symbolen bedieningspaneel en meldingen op het scherm.....	27
C.2.	Algemene veiligheidsvoorschriften.....	27
C.2.1	Inleiding.....	27
C.2.2	Op de machine geïnstalleerde beveiligingen.....	28
C.2.2.1	Afschermingen.....	28
C.2.3	Veiligheidsaanduidingen die op het apparaat of in de buurt daarvan zijn geplaatst.....	28
C.2.4	Beëindiging gebruik.....	29
C.2.5	Aanwijzingen voor het gebruik en het onderhoud.....	29
C.2.6	Oneigenlijk gebruik dat redelijkerwijs voorzien kan worden.....	30
C.2.7	Restrisico's.....	30
C.3.	Normaal gebruik van het apparaat.....	31
C.3.1	Kenmerken van het personeel dat getraind is voor het normale gebruik van de machine.....	32
C.3.2	Kenmerken van het personeel dat bevoegd is ingrepen te verrichten aan de machine.....	32
C.3.3	Persoon die bevoegd is om de machine op de normale wijze te gebruiken.....	32
D.1.	Reiniging en onderhoud van de machine.....	33
D.1.1	Klein onderhoud.....	33
D.1.1.1	Voorzorgsmaatregelen voor het onderhoud.....	33
D.1.1.2	Reiniging van het apparaat en van de accessoires.....	33
D.1.1.3	Reiniging van de tank.....	34
D.1.1.4	Voorzorgsmaatregelen in geval het apparaat lange tijd niet wordt gebruikt.....	34
D.1.2	Buitengewoon onderhoud.....	35
d.1.2.1	Vervanging van het elektrische snoer.....	35
D.1.2.2	Snelle lokalisatie van storingen.....	35

D.1.3	Onderhoudsintervallen.....	36
D.1.3.1	Frequentie van de onderhoudswerkzaamheden .....	36
D.1.4	Demontage.....	38
D.1.5	Buitengebruikstelling.....	38
D.2.	Verwerking tot afval van de machine .....	38
D.2.1	Opslag van het afvalmateriaal.....	39
D.2.2	Procedure voor de ruwe demontage van het apparaat.....	39





## Voorwoord



De installatie-, gebruikers- en onderhoudshandleiding (hierna Handleiding) geeft de gebruiker informatie die nodig is voor correct en veilig gebruik van de machine (hierna "machine" of "apparaat").

Hetgeen hierna wordt beschreven moet niet beschouwd worden als een lang en zwaarwichtig relaas van waarschuwingen, maar eerder als een serie aanwijzingen die bedoeld zijn om in alle opzichten de prestaties van de machine te verbeteren en vooral om te voorkomen dat er schade veroorzaakt wordt aan mensen, goederen of dieren, voortkomend uit verkeerde werkwijzen en omstandigheden.

Het is erg belangrijk dat iedereen die belast is met het transport, de installatie, de inbedrijfstelling, het gebruik, het onderhoud en de verwerking tot afval van de machine, deze handleiding zorgvuldig raadpleegt en leest voordat hij handelingen gaat verrichten, teneinde verkeerde en onpraktische handelingen te voorkomen die de integriteit van de machine in gevaar zouden kunnen brengen of die gevaarlijk zouden kunnen zijn voor de veiligheid van mensen. Geadviseerd wordt de gebruiker regelmatig te informeren over de voorschriften met betrekking tot de veiligheid. Het is bovendien belangrijk het bevoegde personeel instructies te geven over en op de hoogte te houden van de werkzaamheden voor het gebruik en het onderhoud van de apparatuur zelf.

Het is evenzo belangrijk dat de Handleiding altijd ter beschikking van de operator wordt gehouden en dat deze zorgvuldig bewaard wordt op de plaats waar de machine gebruikt wordt, zodat hij makkelijk en onmiddellijk geraadpleegd kan worden in geval van twijfels en in ieder geval altijd wanneer de omstandigheden dit vereisen.

Als er na lezing van deze handleiding nog twijfels of onzekerheden over het gebruik van het apparaat zouden zijn, aarzel dan niet om contact op te nemen met de Fabrikant of een erkend servicecentrum. Deze staan ter beschikking om snel en accuraat service te verlenen voor een betere werking en de maximale efficiëntie van de machine. Tijdens alle gebruiksstadia van de machine, moet de actuele regelgeving op het gebied van veiligheid, werkhygiëne en milieubescherming altijd in acht worden genomen. Het is dus de taak van de gebruiker om te controleren dat de machine uitsluitend gestart en gebruikt wordt in optimale omstandigheden voor de veiligheid van zowel mensen als dieren en goederen.

**De fabrikant kan op geen enkele wijze aansprakelijk gesteld worden voor handelingen die aan het apparaat verricht zijn waarbij de aanwijzingen uit deze handleiding veronachtzaamd zijn. Geen enkel deel van deze handleiding mag gereproduceerd worden.**

## **A.1. Algemene informatie**

### **A.1.1 Waarschuwingen m.b.t. de veiligheid**

Om een veilig gebruik van de machine en een goed begrip van de handleiding mogelijk te maken, is een goede kennis vereist van de termen en typografische weergaven die gebruikt worden in de documentatie.

Om de verschillende soorten gevaren aan te duiden en het mogelijk te maken deze te herkennen worden in deze handleiding de volgende symbolen gebruikt:



#### **WAARSCHUWING**

**Gevaar voor de gezondheid en veiligheid van operators.**



#### **WAARSCHUWING**

**Gevaar voor elektrocutie - gevaarlijke spanning.**



#### **WAARSCHUWING**

**Risico van brand / brandbare materialen**

Naast de symbolen in de tekst zijn woorden geplaatst die het type gevaar nader uitleggen. De waarschuwingen zijn bedoeld om de veiligheid van het personeel te garanderen.

### **A.1.2 Aanvullende aanwijzingen**

In de handleiding zijn de risico's voortvloeiend uit onjuist gebruik gemarkeerd met:



#### **LET OP**

**Kans op schade aan de machine of het product.**

De delen van de tekst voorafgegaan door het volgende symbool:



#### **OPMERKING**

**Verduidelijking en uitleg**

geven aanbevelingen die tijdens de gehele levenscyclus van het product in acht moeten worden genomen.

De tekeningen en diagrammen in de handleiding zijn niet op schaal. Zij dienen als aanvulling op de geschreven informatie en bieden een overzicht, maar ze zijn niet bedoeld als gedetailleerde weergave van de geleverde machine.

In de installatieschema's van de machine hebben de vermelde numerieke waarden betrekking op afmetingen in millimeters.

### **A.1.3 Inleiding**

Hieronder wordt enige informatie gegeven met betrekking tot het beoogde gebruik van de machine, het testen ervan en een beschrijving van de gebruikte symbolen (die het type waarschuwing identificeren), de definities van termen die in de handleiding worden gebruikt en nuttige informatie voor de gebruiker van het apparaat.

#### A.1.4 Gebruiksdoeleinden en beperkingen

Onze apparaten zijn ontworpen en geoptimaliseerd door middel van laboratoriumtests om prima prestaties en een hoog rendement te kunnen leveren. Dit apparaat is ontworpen om het voedsel in GN-bakken warm te houden gedurende distributietijden (maximaal 4 uur). Elk ander gebruik wordt als onjuist beschouwd. Het apparaat mag niet gebruikt worden door mensen (met inbegrip van kinderen) met beperkt fysiek, sensorisch of mentaal vermogen of zonder ervaring en kennis daarvan, tenzij ze onder toezicht staan van of instructies hebben ontvangen van degenen die verantwoordelijk zijn voor hun veiligheid.



**LET OP**

**Bewaar geen explosieve stoffen, zoals houders met drijfgas ( , in dit apparaat.**



**LET OP**

**De machine is niet geschikt voor installatie buiten en/of op plaatsen die blootgesteld zijn aan weersinvloeden (regen, direct zonlicht, etc.).**

#### A.1.5 Testen en inspectie

Onze apparaten zijn ontworpen en geoptimaliseerd door middel van laboratoriumtests om prima prestaties en een hoog rendement te kunnen leveren. Het product wordt gebruiksklaar geleverd.

Het positieve resultaat van de tests (visuele controle-elektrische controle-functionele controle) wordt gewaarborgd en gecertificeerd met de volgende bijlagen.

#### A.1.6 Definities

Hierna worden de belangrijkste termen weergegeven die in de Handleiding worden gebruikt. Wij adviseren u deze zorgvuldig te lezen voordat u het apparaat in gebruik neemt.

##### **Operator**

persoon die belast is met het installeren, afstellen, gebruiken, onderhouden, reinigen, repareren en transporteren van de machine.

##### **Fabrikant**

Electrolux Professional SpA of een door Electrolux Professional SpA erkend servicecentrum.

##### **Persoon die bevoegd is om de machine op de normale wijze te gebruiken**

operator die is geïnformeerd, opgeleid en getraind voor wat betreft de te verrichten taken en de risico's die verbonden zijn aan het normale gebruik van de machine.

##### **Gespecialiseerd technicus of Technische dienst**

operator die door de fabrikant is opgeleid/getraind en die, op grond van zijn professionele vorming, ervaring, specifieke training, kennis van voorschriften ter voorkoming van ongevallen, in staat is om in te schatten welke ingrepen er nodig zijn voor de machine en die eventuele risico's herkent en kan voorkomen. Hij is deskundig op het gebied van de mechanica, elektrotechniek en elektronica.

**Gevaar**

bron van mogelijke verwondingen of schade voor de gezondheid.

**Gevaarlijke situatie**

elke situatie waarin een operator wordt blootgesteld aan een of meer gevaren.

**Risico**

een combinatie van waarschijnlijkheden van en risico's op letsel of gezondheidsschade in een gevaarlijke situatie.

**Veiligheidsvoorzieningen**

veiligheidsmaatregelen die bestaan uit de toepassing van specifieke technische middelen (beschermingen en veiligheidsvoorzieningen) om de operators tegen gevaren te beschermen.

**Afscherming**

onderdeel van een machine dat op een specifieke manier wordt gebruikt om bescherming te geven door middel van een fysieke barrière.

**Veiligheidssysteem**

een inrichting (anders dan een afscherming) die het risico wegneemt of vermindert; hij kan alleen of in combinatie met een afscherming worden gebruikt.

**Klant**

degene die het apparaat heeft aangeschaft en/of beheert en gebruikt (bijv.: bedrijf, ondernemer, onderneming).

**Elektrocutie**





onbedoelde ontlading van elektrische stroom op het menselijk lichaam.




## A.1.7 Identificatiegegevens van de machine en de fabrikant

De weergave van het merk- of typeplaatje dat op de machine zit:

Product Name : Water Bainmarie	F. Mod :
Cert. Code : 3006126111111	PNC :
Operating Frequency : 50/60 Hz.	Comm. Mod :
Declared Operating Voltage: 380-410 V~	Ser. No : 92310001
Declared Power : 5100 W	
Declared Pressure : 150÷300 kPa (1.5 ÷3 bar)	
IPX4	

Brand : Elektrolux Professional Spa,  
V.le Treviso 15 – 33030 Pordenone (IT)  
Producer: Evinoks Servis Ekipmanları San. Tic. A.S.  
DOSAB Mimoza Street No: 5 16245 Bursa / TURKEY

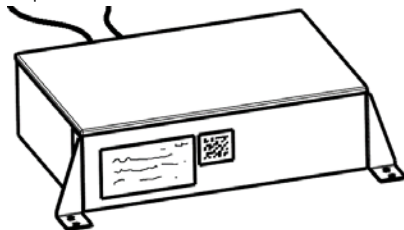
   

Het typeplaatje is hier te vinden:

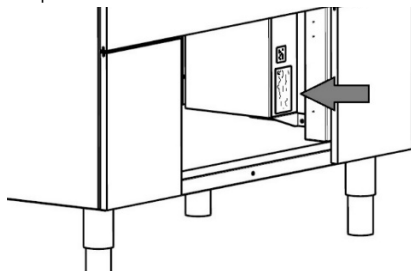
### ➤ Drop-in-producten

Op de elektriciteitskast

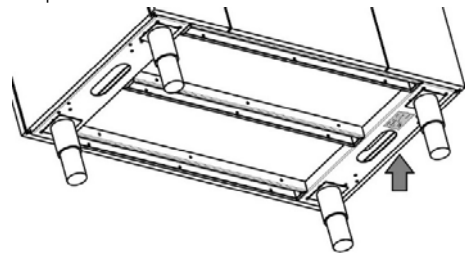


### ➤ Mobiele producten

In producten met elektriciteitskast:



In producten zonder elektriciteitskast:



Op het typeplaatje staan de productidentificatie en technische gegevens.

Hier volgt een lijst van de betekenis van de verschillende informatie op het plaatje:

- **Product Name:** Functietype
- **F.Mod:** Fabrieksmodel
- **Cert.code:** Certificatiecode

- **PNC:** Productnummercode
- **Operating Frequency:** Elektrische frequentie die geschikt is voor dit apparaat
- **Comm.mod:** Handelsmodel
- **Declared Operating Voltage:** Elektrisch voltage dat geschikt is voor dit apparaat
- **Ser.No:** Serienummer van het apparaat
- **Declared Power:** Verbruik elektrisch vermogen
- **IPX\*:** Beschermingsgraad tegen binnendringing

Wanneer de apparatuur geïnstalleerd wordt, controleren of hetgeen is voorbereid voor de elektrische aansluiting overeenkomt met hetgeen op het typeplaatje staat.



**LET OP**

**Knoei niet aan de markering van het apparaat en maak hem niet onleesbaar.**



**LET OP**

**Raadpleeg de gegevens die vermeld zijn op de markering van de machine voor contact met de Fabrikant (bijv. voor het bestellen van reserveonderdelen, etc.).**



**LET OP**

**Bij het tot schroot verwerken van het apparaat moet het typeplaatje vernietigd worden.**

### **A.1.8 Identificatie van het apparaat**

Deze handleiding is bestemd voor verschillende modellen apparaten. Raadpleeg voor verdere details over uw model par. "A.2.3 Afmetingen, prestaties en verbruik".

### **A.1.9 Auteursrechten**

Deze handleiding is uitsluitend bestemd voor raadpleging door de operator en kan uitsluitend aan derden worden verstrekt met schriftelijke toestemming van Electrolux Professional SpA.

### **A.1.10 Aansprakelijkheid**

De fabrikant kan op geen enkele wijze aansprakelijk gesteld worden voor schade en storingen die veroorzaakt zijn door:








- het niet opvolgen van de aanwijzingen in deze handleiding;
- reparaties die niet op vakkundige wijze zijn uitgevoerd en vervangingen met onderdelen anders dan de onderdelen die in de catalogus met reserveonderdelen worden gespecificeerd (de montage en het gebruik van niet-originele reserveonderdelen en accessoires kan de werking van de machine negatief beïnvloeden en hierdoor komt de garantie te vervallen);
- ingrepen verricht door niet-gespecialiseerde technici;
- niet toegestane wijzigingen of ingrepen;
- slecht onderhoud;

- verkeerd gebruik van de machine;
- onvoorziene, uitzonderlijke gebeurtenissen;
- gebruik van de machine door personeel dat niet geïnformeerd, opgeleid en getraind is;
- het niet toepassen van de in het land van gebruik geldende bepalingen met betrekking tot veiligheid, hygiëne en arbeidsomstandigheden.

De fabrikant is geenszins aansprakelijk in geval van schade voortkomend uit willekeurige wijzigingen en transformaties, uitgevoerd door de gebruiker of door de Klant.

De werkgever, beheerder van de werkplek of onderhoudstechnicus is verantwoordelijk voor het identificeren en kiezen van geschikte persoonlijke beschermingsuitrusting die de gebruikers moeten dragen, in overeenstemming met de regelgeving die van kracht is in het land van gebruik. Electrolux Professional SpA kan op geen enkele wijze aansprakelijk gesteld worden voor mogelijke onnauwkeurigheden in de handleiding, indien deze te wijten zijn aan druk- of vertaalfouten. Eventuele aanvullingen op de handleiding die door de fabrikant aan de Klant worden gestuurd, moeten bewaard worden bij de handleiding, waar zij integraal deel van zullen uitmaken.

### A.1.11 Persoonlijke beschermingsuitrusting

Fase	Bescher- mende kleding	Veiligheids- schoenen	Hand- schoenen	Bril	Gehoer- bescherming	Masker	Valhelm of helm
							
Transport		●	○				○
Verplaatsing		●	○				
Verwijdering verpakking		●	○				
Installatie		●	○				
Normaal gebruik	●	●	*●				
Instellingen		●					
Normale reiniging	○	●	*●	○			
Buitengewone reiniging	○	●	●	○			
Onderhoud		●	○				
Demontage		●	○				
Sloop		●	○				

Legenda: ● PBM vereist; ○ PBM beschikbaar of indien nodig te gebruiken;  PBM niet vereist

(\*) Tijdens **normaal gebruik** beschermen handschoenen de handen tegen de koude bak wanneer deze uit het apparaat wordt gehaald.

**Opmerking:** De handschoenen die gedragen moeten worden tijdens **het schoonmaken** zijn van het type dat geschikt is voor contact met de koelvinnen (metalen platen).

Wij herinneren u eraan dat het niet gebruiken van de persoonlijke beschermingsmiddelen door de operator, de gespecialiseerde technici of andere medewerkers die belast zijn met het gebruik van de apparatuur kan leiden tot blootstelling aan chemische risico's en eventueel schade aan de gezondheid.

### A.1.12 Het bewaren van de handleiding

De handleiding moet gedurende de gehele levensduur van de machine in zijn geheel bewaard worden, totdat de machine wordt afgeschreven.

Wanneer er afstand gedaan wordt van de machine, bij verkoop, verhuur, in gebruik geven of onderverhuur, moet deze handleiding bij de machine gevoegd zijn.

### A.1.13 Gebruikers van de handleiding

Deze handleiding is bedoeld voor:

- de expediteur en de medewerkers die belast zijn met de verplaatsing;
- het personeel dat belast is met de installatie en de inbedrijfstelling;
- de werkgever van de gebruikers van de machine en de teamleider op de werkplek;
- operators belast met het normale gebruik van de machine;
- gespecialiseerde technici - technische dienst (zie het servicehandboek).



## A.2. Technische gegevens

### A.2.1 Klimaatklasse

De klimaatklasse is vermeld op het typeplaatje van het product.

### A.2.2 Gebruikte materialen en vloeistoffen

Onderdelen die door klanten worden gebruikt, zijn van roestvrij staal, aluminium, glas of niet-giftige materialen. In de koeleenheden wordt een HFC-koelvloeistof gebruikt die voldoet aan de actuele regelgeving. Het toegepaste type en de hoeveelheid gas staan op het typeplaatje vermeld.

### A.2.3 Afmetingen, prestaties en verbruik

Raadpleeg het typeplaatje voor de technische gegevens die relevant zijn voor de apparaten. Raadpleeg het installatieschema dat in de documentatie van dit product is geleverd en beschikbaar is op de website voor de afmetingen.

### A.2.4 Mechanische veiligheidskenmerken, risico's


Het apparaat heeft geen gevaarlijke scherpe oppervlakken of elementen die uitsteken ten opzichte van het apparaat.


De afschermingen van de bewegende of spanningsvoerende onderdelen zijn met bouten aan de ombouw bevestigd, zodat men niet onopzettelijk bij gevaarlijke punten kan komen.

## B.1. Transport, verplaatsing en opslag

### B.1.1 Inleiding

Transport (d.w.z. verplaatsing van de machine van één ruimte naar een andere) en verplaatsing (d.w.z. verplaatsing binnen de werkruimten) moet gebeuren met behulp van speciale en geschikte middelen.

 **LET OP**  
**Vanwege hun afmetingen kunnen de machines tijdens transport, verplaatsing en opslag niet op elkaar worden geplaatst; dit voorkomt het risico van het omkiepen van ladingen als gevolg van stapeling.**

 **OPMERKING:** De machine mag uitsluitend getransporteerd, verplaatst en opgeslagen worden door gekwalificeerd personeel, dat moet beschikken over:

- specifieke technische training en ervaring met het gebruik van hefsystemen;
- kennis van de veiligheidsvoorschriften en de wetten die van toepassing zijn in de betreffende sector;
- kennis van de algemene veiligheidsvoorschriften;
- het gebruik van individuele beschermingsmiddelen garanderen die geschikt zijn voor de uit te voeren handeling;
- in staat zijn om elk mogelijk gevaar te herkennen en te vermijden.

## B.1.2 Transport: aanwijzingen voor de expediteur



**LET OP**

Ga niet onder opgehangen ladingen staan tijdens laad-/loshandelingen. Het is verboden voor onbevoegden om de werkzone te betreden.



**LET OP**

Het gewicht van de machine alleen is niet voldoende om hem stabiel te houden. De getransporteerde lading kan gaan schuiven:

- Wanneer geremd wordt;
- Wanneer gas wordt gegeven;
- In bochten;
- Op hobbelige wegen

## B.1.3 Verplaatsing

Zorg voor een passende omgeving, met een vlakke ondergrond, voor het lossen en opslaan van de machine.



**LET OP**

Het apparaat moet rechtop verplaatst worden. Als het apparaat in een horizontale stand wordt verplaatst, wacht dan een paar uur voordat u het in werking stelt

## B.1.4 Procedures voor verplaatsingsoperaties

Voor het correcte en veilige verloop van hefoperaties:

- gebruik het type uitrusting dat het meest geschikt is met betrekking tot eigenschappen en capaciteit (bijv. elektrische pallettransportmachine of heftruck);
- scherpe punten afdekken;

Voordat u met het heffen begint:

- zorg ervoor dat iedereen op een veilige plaats staat en dat er zich geen onbevoegden in het verplaatsingsgebied bevinden;
- controleer de stabiliteit van de lading;
- controleer of er geen materiaal aanwezig is dat tijdens de verticale verplaatsing kan vallen, om botsingen te voorkomen. Verplaats de machine verticaal om botsingen te voorkomen;
- verplaats de machine altijd zo laag mogelijk bij de grond.



**LET OP**

Voor het heffen van machines mogen geen verplaatsbare of kwetsbare onderdelen worden gebruikt zoals: behuizingen, elektrische bedrading, pneumatische onderdelen, etc.

## B.1.5 Verplaatsing

Degene die belast is met deze handeling moet:

- een algemeen overzicht hebben van de te volgen route;
- de manoeuvre onderbreken als er zich een gevaarlijke situatie voordoet.



**LET OP**

**Niet tegen het apparaat duwen of eraan trekken, omdat het dan om kan kiepen.**

## B.1.6 Het neerzetten van de lading

Voordat de lading wordt neergezet, moet ervoor gezorgd worden dat de weg vrij is en dat de vloer vlak is en geschikt is voor het daarop plaatsen van de lading.

## B.1.7 Opslag

De machine en/of de onderdelen moeten worden opgeslagen en beschermd worden tegen vocht, in een veilige omgeving, zonder trillingen en met een omgevingstemperatuur tussen -10°C en 50°C.

De plaats waar de machine wordt opgeslagen moet een horizontale, vlakke ondergrond hebben om vervormingen aan de machine of beschadiging van de pootjes te voorkomen.



**LET OP**

**Het plaatsen, installeren en demonteren van het apparaat moet worden uitgevoerd door een gespecialiseerd technicus.**



**LET OP**

**Breng geen wijzigingen aan in de met het apparaat meegeleverde onderdelen. Onderdelen die eventueel zoek geraakt of defect zijn moeten worden vervangen door originele onderdelen.**

## B.2. Installatie en montage

Om een goede werking van het apparaat te waarborgen en om de veilige omstandigheden tijdens het gebruik te handhaven dient u de aanwijzingen die hieronder in deze paragraaf opgenomen zijn nauwgezet op te volgen.

### B.2.1 Controles na ontvangst van het apparaat

Het apparaat wordt in beschermende verpakking geleverd. Controleer de staat van de verpakking en eventuele beschermende materialen voordat u het apparaat uitpakt. Eventuele schade moet onmiddellijk gemeld worden bij de expediteur. In geen geval mag een beschadigd apparaat worden teruggestuurd naar de fabrikant zonder voorafgaande melding en schriftelijke toestemming.



**LET OP**

**De hieronder vermelde handelingen moeten in overeenstemming met de geldende veiligheidsvoorschriften verricht worden, dit geldt zowel voor het materieel dat gebruikt wordt als de werkwijzen die gehanteerd worden.**



## LET OP

**Voordat het apparaat wordt verplaatst, moet ervoor gezorgd worden dat de capaciteit van de gebruikte hefuitrusting geschikt is voor het gewicht daarvan**

### B.2.2 Verantwoordelijkheden klant

De klant moet:

- Zorgen voor de aansluiting op een afvoersysteem voor condenswater.
- Controleren of de ondergrond waarop het apparaat geplaatst wordt, vlak is.

### B.2.3 Verwijdering verpakking

Gebruik een vorkheftruck of pallettruck om de uitrusting te verplaatsen, steek de vorken in onder de pallet en breng het naar de plaats van installatie. Zorg ervoor dat de lading in balans is.

Verwijder de beschermfolie en piepschuimdelen en zorg ervoor dat er geen krassen op het plaatmateriaal ontstaan door eventueel gebruikte scharen of messen.

Snijd de riemen die het glas op de kast vasthouden door en verwijder de hoekstukken.

Draai de vier schroeven in de bovenhoeken die de uitrusting op de pallet vastzetten los en snijd de riemen door.

Til het product van de bodem en/of structurele onderdelen. Belangrijk: til het apparaat niet van het frame van plaatmetaal om buigen/vervorming te vermijden.

#### B.2.3.1 Het weggoeien van de verpakking

Het verpakkingsmateriaal moet worden weggegooid in overeenstemming met de voorschriften die van toepassing zijn in het land waar het apparaat gebruikt wordt. Alle materialen die gebruikt zijn voor de verpakking zijn milieuvriendelijk. Ze kunnen veilig worden bewaard, gerecycled of verbrand in een geschikte afvalverbrandingsinstallatie. De kunststof componenten die eventueel gerecycled kunnen worden zijn als volgt aangeduid:

	<b>Polyethyleen</b>	Buitenverpakking; zak met instructieboekje, bubbeltjesplastic
	<b>Polypropreen</b>	Spanbanden
	<b>Piepschuim</b>	Beschermende delen rondom de hoeken

De onderdelen van hout en karton kunnen tot afval verwerkt worden met inachtneming van de in het land van gebruik van de machine geldende voorschriften.

### B.2.4 Plaatsing



#### LET OP

**Niet tegen het apparaat duwen of eraan trekken, omdat het dan om kan kiepen.**

Installeer het apparaat, neem daarbij alle veiligheidsmaatregelen die vereist zijn voor dit type handeling in acht, en houdt u zich daarbij ook aan de van toepassing zijnde brandpreventie-instructies. Plaats het apparaat in een geventileerde ruimte, uit de buurt van warmtebronnen

zoals radiatoren of airconditioningsinstallaties, zodat de onderdelen van de koeleenheid goed gekoeld kunnen worden.

Als het apparaat is geïnstalleerd op een plaats waar corrosieve stoffen (chloor etc.) aanwezig zijn, wordt aangeraden om over alle stalen oppervlakken heen te gaan met een doekje dat is bevochtigd met paraffine-olie om een beschermlaag te creëren.

Alleen voor drop-in-producten: dit apparaat is ontworpen om in een eerder voorbereide kast te worden gemonteerd (raadpleeg de aanwijzingen die bij de tips voor installatieontwerp worden gegeven, bevestigd aan deze handleiding).

Prestatiekenmerken van het apparaat worden gegarandeerd bij een omgevingstemperatuur van +25°C. De max. omgevingstemperatuur waarbij de machines kunnen werken is +32°C.

Installeer dit apparaat niet in ruimtes waar de omgevingstemperatuur lager wordt dan +5°C.

Controleer voor installatie van het apparaat de vlakheid van de kast waarin het gemonteerd moet worden.



**LET OP**

**Draag veiligheidshandschoenen tijdens het uitvoeren van montagehandelingen van de apparatuur.**

## **B.2.5 Het apparaat in de kast monteren (alleen Drop-in-serie)**

### **B.2.5.1 Voorwoord**



**LET OP**

**Installeer het apparaat nooit in kasten van hout dat behandeld is met verf, primers of andere brandbare materialen!**

Voor correcte werking van het apparaat moet de kast waarin het wordt geplaatst geschikt zijn om plaats te bieden aan het apparaat.

Houd in de eerste plaats rekening met het gewicht van de uitrusting die in de structuur moet worden geplaatst, zorg daarom voor een kast die het gewicht kan dragen.

Raadpleeg voor de minimale afmetingen van het meubel het speciale vel dat in de documentatie van dit product is opgenomen.

Het product heeft een "afzonderlijke" controller en elektriciteitskast. Raadpleeg zowel "Tips voor installatieontwerp" en "Installatietekening" voor de mogelijke installatiepositie daarvan.

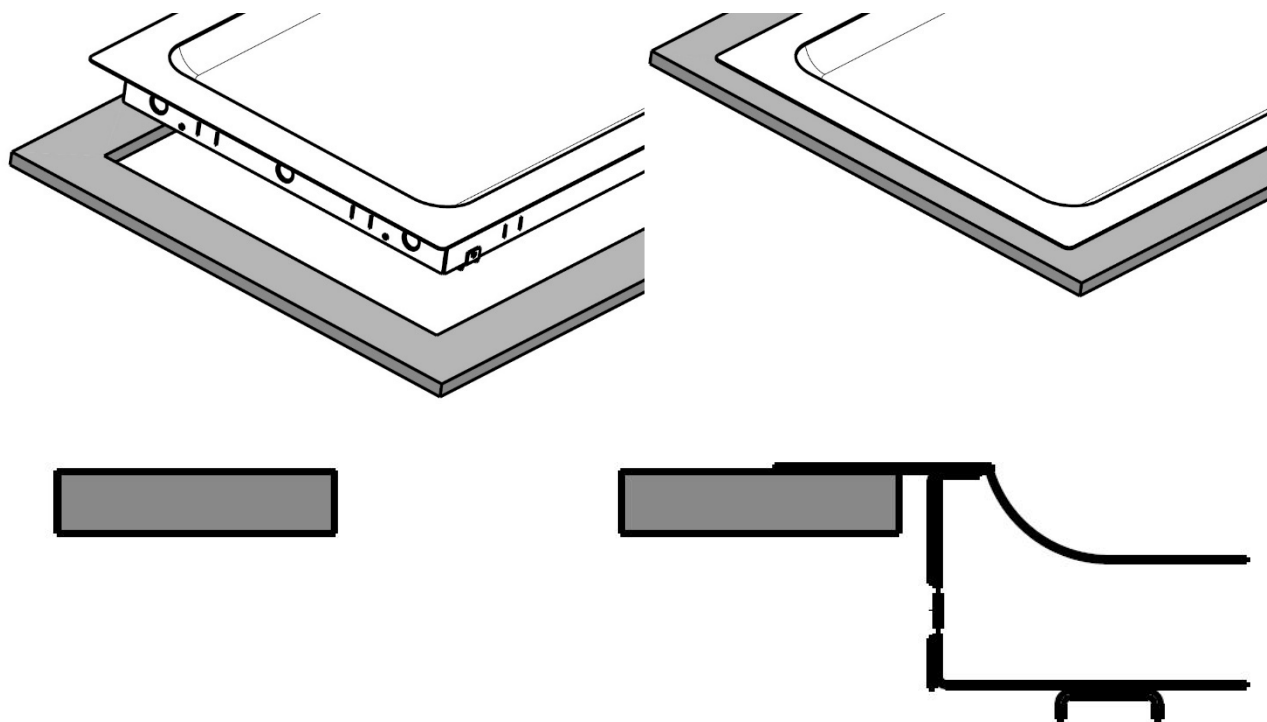


**Belangrijk:**

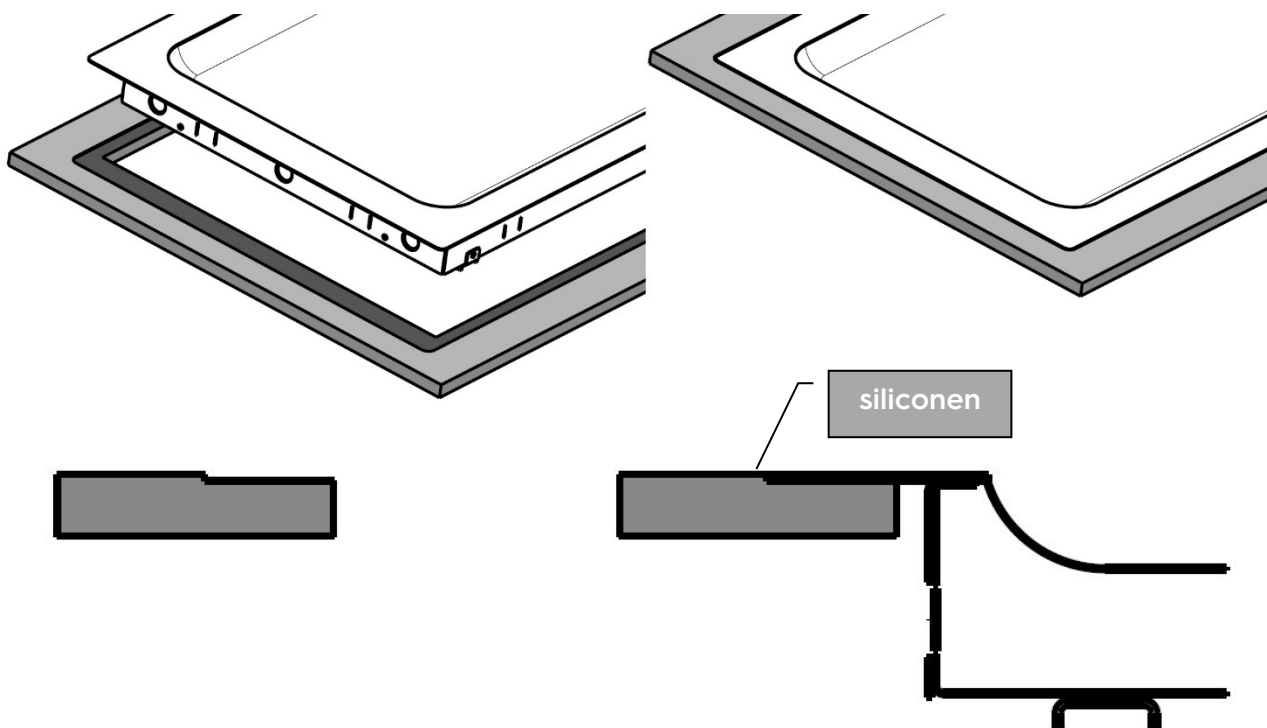
**Het meubel moet toegankelijkheid van onderdelen voor onderhoud waarborgen.**

Er zijn twee typen installatie mogelijk:

1) Apparatuur verhoogd ten opzichte van de bovenkant



2) Apparatuur op gelijke hoogte met de bovenkant

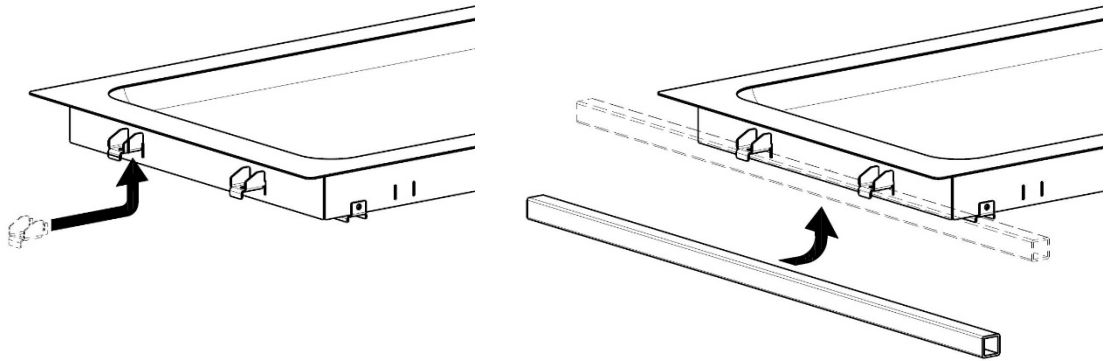


### B.2.5.2 Monteren en vastzetten van de kast

Het is mogelijk om de geleverde vastzetlipjes te gebruiken om het product met een pijp (niet meegeleverd) op te tillen, zoals hieronder getoond.



Zorg ervoor dat de hijspijp sterk genoeg is voor het gewicht van het apparaat.



Als u de hierboven beschreven hefmethode heeft gebruikt, zorg er dan voor dat de lipjes worden verwijderd voordat het product in het meubel wordt ingebracht.

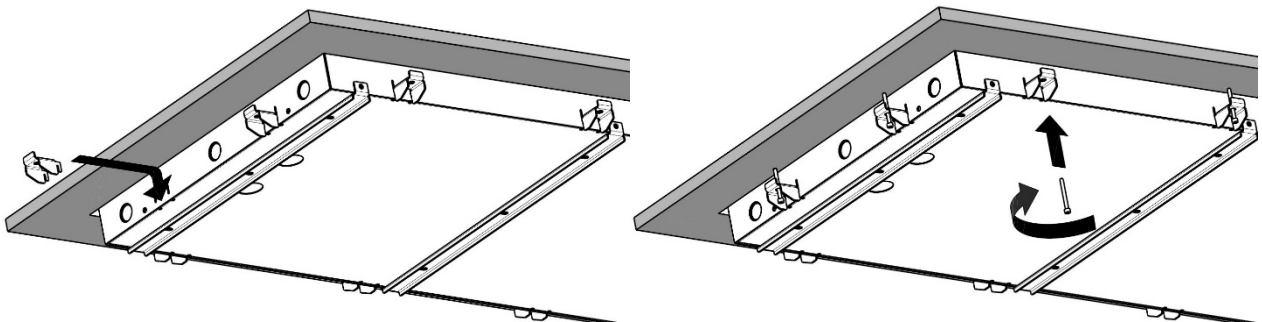
Als het product in het meubel is ingebracht, breng dan de meegeleverde vastzetlipjes in (180° gedraaid ten opzichte van de vorige stand) in de speciale uitsparingen, draai vervolgens de schroeven goed vast.



#### LET OP

Draai de schroeven niet te vast omdat dit de bovenkant kan beschadigen en/of deuken op zichtbare oppervlakken kan veroorzaken.

Zorg ervoor dat de lipjes zijn gedraaid zoals in onderstaande afbeelding wordt getoond.



### B.2.6 Elektrische aansluiting

#### LET OP



Als de elektriciteitskabel is beschadigd moet hij door de Technische Dienst worden vervangen, of in elk geval door gekwalificeerd personeel, om alle risico's te vermijden.

De fabrikant kan op geen enkele wijze aansprakelijk gesteld worden voor eventuele schade of ongevallen die voortvloeien uit het feit dat de in deze paragraaf vermelde voorschriften of de elektrische veiligheidsvoorschriften die van toepassing zijn in het land waar het apparaat gebruikt wordt, niet in acht genomen zijn.

De aansluiting op het elektriciteitsnet dient op grond van de in het land van gebruik geldende richtlijnen en voorschriften te worden uitgevoerd.



**LET OP**

**Werkzaamheden aan de elektrische installaties mogen uitsluitend verricht worden door een gekwalificeerd elektricien.**

Als de elektrische aansluiting wordt uitgevoerd, zorg er dan voor dat zorgvuldig wordt voldaan aan wat op het typeplaatje wordt vermeld.

Elektrische veiligheid kan alleen gewaarborgd worden als het product is aangesloten op een efficiënt aardingssysteem, in overeenstemming met actuele elektrische veiligheidsnormen.

De installateur is verantwoordelijk voor correcte elektrische aansluiting volgens lokale regelgeving.

Zorg er voor aansluiting eerst voor dat:

- het aansluitpunt deugdelijk geaard is en of de netspanning en -frequentie overeenkomen met de gegevens die op het typeplaatje van het apparaat vermeld staan. In geval van twijfel omtrent de deugdelijkheid van de aardkabel moet u de installatie door vakmensen laten nakijken;
- de elektrische voeding van de installatie voorbereid is en in staat is om de effectieve spanningsbelasting te dragen, en bovendien uitgevoerd is volgens de regels van de kunst en de in het land van gebruik van de apparatuur geldende voorschriften;
- het apparaat permanent aangesloten is op het voedingsnet met inachtneming van de polariteit zoals hieronder is beschreven:
  - bruin: fase
  - groen/geel: aarde
  - blauw: neutraal;
- tussen voedingskabel en elektrische leiding een hooggevoelige, thermische overbelastingsbeveiliging is aangebracht die berekend is op het vermogen van het apparaat, zoals vermeld op het typeplaatje, met een contactopening die de volledige afsluiting mogelijk maakt in omstandigheden van overspanningscategorie III, uitgevoerd volgens de geldende voorschriften. Raadpleeg, voor de juiste afmeting van de schakelaar, het opgenomen vermogen dat vermeld is op het plaatje met de technische gegevens van het apparaat.

**De gekozen voorziening moet de mogelijkheid hebben om in geopende stand geblokkeerd te worden in geval van onderhoudswerkzaamheden.**

Na de aansluiting controleren of de voedingsspanning, wanneer het apparaat in werking is, niet met  $\pm 10\%$  afwijkt van de nominale spanning.



**LET OP**

**Schakel het apparaat niet in voordat de afdekkapen voor de elektrische bedrading zijn aangebracht.**



## B.2.7 Wateraansluiting



**LET OP**

De aansluiting op de waterleiding moet uitgevoerd worden door een gespecialiseerde technicus.

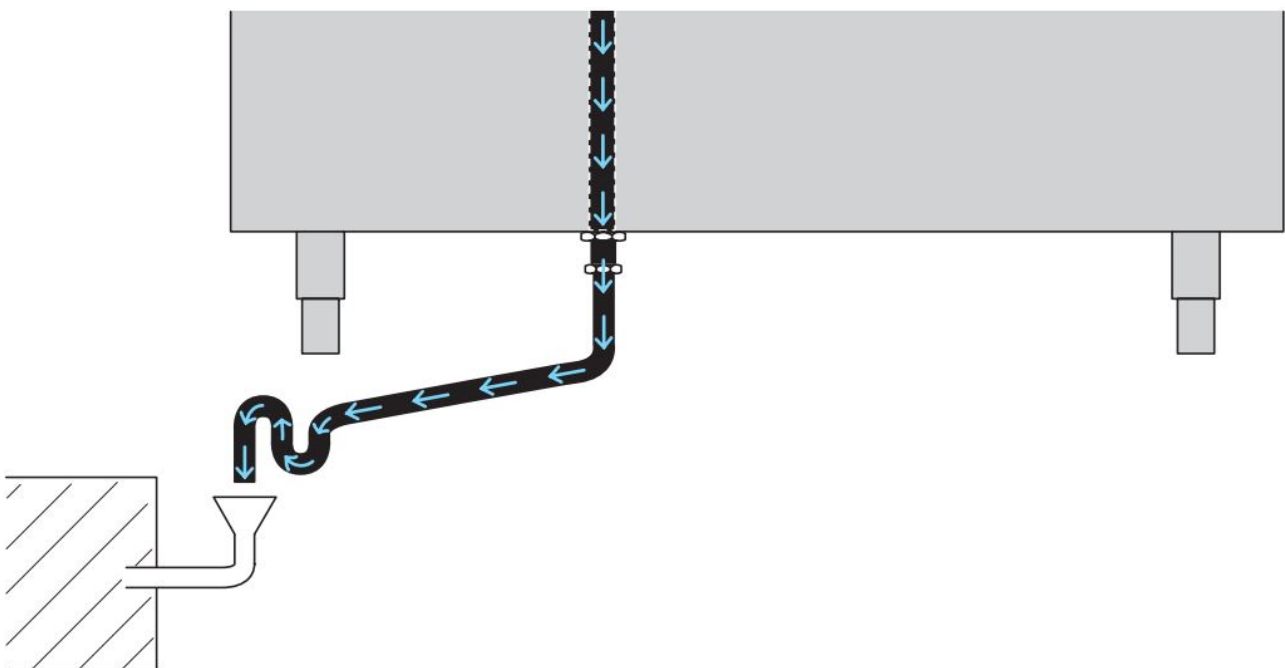


Het is mogelijk, maar niet verplicht, om mobiele producten aan te sluiten op een waterafvoersysteem: het water kan worden afgevoerd in een bak (niet meegeleverd).

Raadpleeg het installatiediagram dat in de documentatie van dit product is opgenomen voor de afmetingen en positie van de afvoer.



Het legen moet plaatsvinden via een sifon naar een open afvoer, om terugstroming vanuit het afvoersysteem naar de inwendige leidingen te voorkomen.



## B.2.8 Montage van het bedieningspaneel (alleen voor drop-in-producten)



**LET OP**

Zorg er voordat u verdergaat voor dat het apparaat niet is verbonden met de elektrische voedingsleiding!

- Verwijder het kunststof voordeksel (indien reeds op de controller geïnstalleerd)
- Draai de schroeven los
- Verwijder de beschermingen van de connectoren
- Voer de connectoren door het gat dat in het meubel is aangebracht en verbind de onderdelen met elkaar
- Nadat de connectoren op hun plaats zijn gemonteerd, installeert u de bediening op het paneel met de meegeleverde schroeven
- Installeer het kunststof voordeksel door het op zijn plaats te drukken



Raadpleeg de tips voor installatieontwerp die in de documentatie van dit product zijn opgenomen voor de mogelijke positie van de controller.

## B.2.9 Montage van de hoofdelektrischekast (alleen voor drop-in-producten)

De hoofdelektrischekast van dit apparaat kan geïnstalleerd worden op de plaats die op grond van het ontwerp van het meubel het handigst is. De elektriciteitskast moet gemakkelijk toegankelijk zijn om onderhoud tijdens de levenscyclus van het product mogelijk te maken.

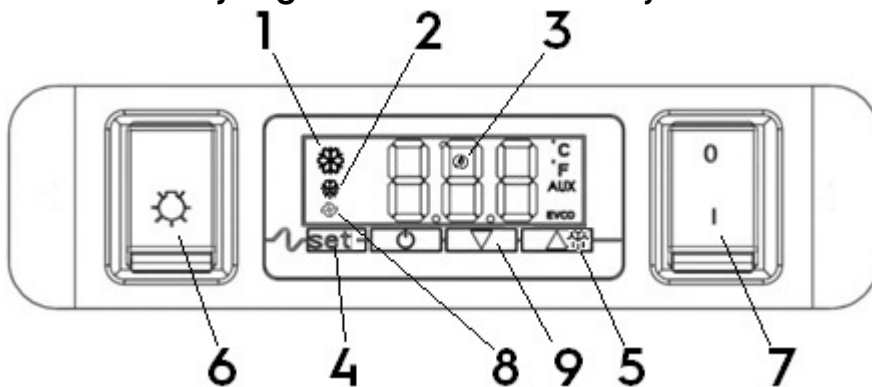


Raadpleeg de tips voor installatieontwerp die in de documentatie van dit product zijn opgenomen voor de mogelijke positie van de elektriciteitskast.

**BELANGRIJK:** de elektriciteitskast moet in het meubel geïnstalleerd worden binnen 1,5 m van het midden van het product. Houd er ook rekening mee dat de kabel van de elektriciteitskast naar de thermostaat 1,5 meter lang is.

## C.1. Gebruik van het bedieningspaneel

### C.1.1 Beschrijving van de toetsen en symbolen



1. Symbool compressor in bedrijf
2. Symbool ontdooien
3. Symbool laag energieverbruik
4. Insteltoets
5. Toets handmatig ontdooien (indrukken en 4 seconden ingedrukt houden) / Omhoog-toets
6. Schakelaar verlichting aan/uit
7. Schakelaar functie aan/uit
8. Symbool ventilator verdamper
9. Omlaag-toets

### C.1.2 Het gebruik van de toetsen

#### Om het toetsenbord te ontgrendelen («Loc»-tekst op het scherm):

Druk een willekeurige toets langer dan 2 seconden in, totdat «UnL» op het scherm verschijnt. Dan kunt u de toetsen gebruiken.

Opmerking: Om veiligheidsredenen toont de display als de toetsen langer dan 30 seconden niet worden ingedrukt de melding "Loc" gedurende 1 seconde en wordt het toetsenbord automatisch vergrendeld.

### Instellen van de bedrijfstemperatuur:

- Raak de **SET**-toets aan: de ingestelde waarde verschijnt op het scherm en het lampje ❄️ gaat knipperen.
- Raak de ▲❄️ of ▼-toets binnen 20 seconden aan om de waarde te wijzigen.
- Raak de **SET**-toets aan of bedien het apparaat niet gedurende 20 s. De nieuwe instelling is nu opgeslagen

## C.1.3 Symbolen bedieningspaneel en meldingen op het scherm

De betekenis van elk symbool wordt in onderstaande tabel beschreven.

Raadpleeg in het geval van alarmen die op het scherm worden weergegeven het hoofdstuk

### Probleemoplossing.

Leds/Symbolen	BESCHRIJVINGEN
	<p>Led compressor</p> <ul style="list-style-type: none"> <li>• Als de led ononderbroken brandt, is de compressor in bedrijf</li> <li>• Als de led knippert               <ul style="list-style-type: none"> <li>○ Bewerken instelpunt</li> <li>○ beveiligingsfase</li> </ul> </li> </ul>
	<p>Led ventilator verdamper</p> <ul style="list-style-type: none"> <li>• Als de led ononderbroken brandt, is de ventilator/zijn de ventilatoren voor de verdamper aan</li> <li>• Als de led knippert, is een beveiliging bezig</li> </ul>
	<p>Led energiebesparing</p> <ul style="list-style-type: none"> <li>• Als de led ononderbroken brandt, is de energiebesparingsfunctie geactiveerd</li> <li>• Als het scherm uit is, bevindt de controller zich in de "lage verbruiksstand". Druk op een willekeurige toets om het scherm weer in te schakelen</li> </ul>
°C	<p>Led graden Celsius</p> <p>Als deze brandt, wordt de temperatuur getoond in graden Celsius</p>
°F	<p>Led graden Fahrenheit</p> <p>Als deze brandt, wordt de temperatuur getoond in graden Fahrenheit</p>
	<p>Led aan/stand-by</p> <p>Als deze brandt, is het apparaat uitgeschakeld</p>

## C.2. Algemene veiligheidsvoorschriften

### C.2.1 Inleiding

De machines zijn voorzien van elektrische en/of mechanische veiligheidsinrichtingen voor bescherming van medewerkers en de machine zelf, de gebruiker mag daarom dergelijke inrichtingen niet verwijderen of ermee knoeien.

De fabrikant kan op geen enkele wijze aansprakelijk worden gesteld voor schade door geknoei of verkeerd gebruik van de machine.

## C.2.2 Op de machine geïnstalleerde beveiligingen

### C.2.2.1 Afschermingen

De afschermingen op de machine bestaan uit:





- vaste afschermingen (bijv.: carters, deksels, zijpanelen, enz.), die bevestigd zijn aan de machine en/of aan het frame met bouten of snelkoppelingen die uitsluitend gedemonteerd of geopend kunnen worden met gereedschappen;
- interlock bewegende afschermingen (deur) om toegang te krijgen tot de binnenkant van de machine;
- toegangsdeuren tot elektrische uitrusting van de machine, gemaakt van scharnierende panelen die met gereedschap geopend kunnen worden. Het deurtje mag niet geopend worden als de machine is aangesloten op het elektriciteitsnet.



#### LET OP

**Diverse illustraties in de handleiding tonen de machine, of delen daarvan, zonder afschermingen, of met de afschermingen verwijderd. Dit is uitsluitend gedaan ter verduidelijking. Het is absoluut verboden om de machine te gebruiken zonder de afschermingen of wanneer deze uitgeschakeld zijn.**

### C.2.3 Veiligheidsaanduidingen die op het apparaat of in de buurt daarvan zijn geplaatst

Verbod	Betekenis
	het is verboden de veiligheidsvoorzieningen te verwijderen
	het is verboden water te gebruiken voor het blussen van branden (vermeld op de elektrische onderdelen)
Gevaar	Betekenis
	let op, heet oppervlak
	gevaar voor elektrocutie (vermeld op de elektrische onderdelen met indicatie van de spanning)



#### LET OP

**De veiligheids-, gevaar- en instructieaanduidingen en etiketten op de machine mogen niet worden verwijderd of onleesbaar worden gemaakt en er mag niet mee worden geknoeid.**

### C.2.4 Beëindiging gebruik

Wanneer u besluit de apparatuur niet langer te gebruiken, adviseren wij u deze onbruikbaar te maken door het verwijderen van de voedingskabels van het elektriciteitsnet.

### C.2.5 Aanwijzingen voor het gebruik en het onderhoud

- In de machine zijn in principe mechanische, thermische en elektrische gevaren aanwezig. Waar mogelijk zijn de risico's geneutraliseerd:
  - ofwel direct, door het gebruik van geschikte oplossingen in het ontwerp.
  - indirect door gebruikmaking van afschermingen, beschermings- en veiligheidsinrichtingen.
- Eventuele abnormale situaties worden aangegeven op het scherm van het bedieningspaneel.
- Tijdens onderhoud blijven er diverse risico's bestaan, omdat deze niet geëlimineerd konden worden. Deze moeten geneutraliseerd worden door specifieke maatregelen en voorzorgsmaatregelen te treffen.
- Het is verboden om welke controle-, reinigings-, reparatie- of onderhoudshandeling dan ook te verrichten op onderdelen die in beweging zijn. Van dit verbod moeten de werknemers door middel van duidelijk zichtbare waarschuwingen op de hoogte worden gesteld.
- Om de doelmatigheid van de machine en de goede werking te garanderen is het absoluut noodzakelijk periodiek onderhoud te verrichten zoals aangegeven in deze handleiding.
- Wij adviseren u regelmatig alle veiligheidsvoorzieningen en de isolatie van de elektrische kabels te controleren. Beschadigde kabels moeten vervangen worden.
- Reparatie en buitengewoon onderhoud moeten door gespecialiseerd geautoriseerd personeel worden uitgevoerd dat is voorzien van alle geschikte persoonlijke beschermingsuitrusting, gereedschappen, hulpstukken en hulpmiddelen.
- Bedien de machine nooit als de afschermingen, beschermings- of veiligheidsinrichtingen zijn verwijderd, gewijzigd of als ermee is geknoeid.



#### LET OP

**Handelingen voor buitengewoon onderhoud aan de machine mogen alleen worden uitgevoerd door gespecialiseerde technici die zijn voorzien van de juiste persoonlijke beschermingsuitrusting (veiligheidsschoenen, handschoenen, bril, overalls etc.), gereedschappen, hulpstukken en hulpmiddelen.**

**Bedien de machine nooit als de afschermingen, beschermings- of veiligheidsinrichtingen zijn verwijderd, gewijzigd of als ermee is geknoeid.**

**Raadpleeg voordat enige handeling op het apparaat wordt uitgevoerd altijd de handleiding, waarin de juiste procedures worden gegeven en die belangrijke informatie over veiligheid bevat.**

### **C.2.6 Oneigenlijk gebruik dat redelijkerwijs voorzien kan worden**

Met 'oneigenlijk gebruik' wordt elk gebruik bedoeld dat anders is dan wat er gespecificeerd is in deze handleiding. Tijdens de werking van de machine zijn andere soorten werkzaamheden of activiteiten, die oneigenlijk worden geacht of die over het algemeen gevaar met zich meebrengen voor de veiligheid van de medewerkers en die schade aan de machine kunnen veroorzaken, niet toegestaan. Oneigenlijk gebruik dat redelijkerwijs voorzien kan worden omvat:

- gebrek aan onderhoud, reiniging en periodieke controles van de machine;
- structurele wijzigingen of wijzigingen aan de werkingslogica;
- geknoei aan beschermingen of veiligheidsvoorzieningen;
- het niet gebruiken van persoonlijke beschermingsuitrusting door gebruikers, gespecialiseerd personeel en onderhoudspersoneel;
- het niet gebruiken van geschikte accessoires (bijv. het gebruik van niet-geschikte uitrusting of ladders);
- het plaatsen, in de omgeving van de machine, van brandbare of ontvlambare materialen of materialen die in elk geval niet verenigbaar zijn met de werkzaamheden of die irrelevant zijn;
- onjuiste installatie van de machine;
- het in de machine plaatsen van voorwerpen of zaken die niet compatibel zijn met het gebruik daarvan, of die de machine kunnen beschadigen, letsel kunnen veroorzaken of het milieu vervuilen;
- op de machine klimmen;
- het niet in acht nemen van hetgeen vermeld is in het bedoeld gebruik van de machine;
- ander gedrag dat gevaar oplevert dat niet door de fabrikant kan worden geëlimineerd.



**LET OP**

**De eerder beschreven handelingen zijn verboden!**

### **C.2.7 Restrisico's**

De machine brengt gevaren met zich mee die niet volledig geëlimineerd zijn, vanuit het oogpunt van het ontwerp of door de installatie van geschikte beschermingen. Wij hebben desalniettemin de operator op de hoogte gebracht, door middel van deze handleiding, van dergelijke gevaren, door zorgvuldig te vermelden van welke beschermingsmiddelen de medewerkers gebruik moeten maken. Tijdens de installatiefases van de machine is er voldoende ruimte gemaakt om deze gevaren te beperken.

Om die omstandigheden te behouden, moeten de gangen en de directe omgeving van de machine altijd:

- vrij gehouden worden van obstakels (zoals trapjes, gereedschappen, containers, dozen, enz.);
- schoon en droog zijn;
- goed verlicht zijn.

Ter volledige informatie van de klant: de restrisico's die overblijven op de machine worden hieronder aangegeven: dergelijke handelingen worden onjuist geacht en zijn daarom ten strengste verboden.

<b>Overige risico's</b>	<b>Beschrijving van gevaarlijke situatie</b>
Uitglippen of vallen	De gebruiker kan uitglijden als gevolg van water of vuil op de vloer
Brand-/schaafwonden (bijv.: verwarmingselementen, koud blad, lamellen en buizen van koelcircuit)	De operator raakt met opzet of per ongeluk bepaalde componenten in de machine aan, zonder het gebruik van beschermende handschoenen
Elektrocucie	Aanraking van elektrische onderdelen die onder spanning staan tijdens onderhoudswerkzaamheden terwijl er spanning staat op het elektrisch schakelbord
Val van boven	De operator voert werkzaamheden uit met behulp van een ongeschikt systeem voor het bereiken van de bovenste delen (bijv.: ongeschikte ladder of op de machine klimmen)
Beklemming of letsel	Het gespecialiseerde personeel kan het bedieningspaneel niet correct bevestigd hebben tijdens toegang tot het technische compartiment. Het paneel zou plotseling kunnen sluiten.
Omkiepen van ladingen	Tijdens het verplaatsen van de machine of werkzaamheden met de verpakking waar de machine in zit, met gebruik van ongeschikte accessoires of hefinrichtingen of waarbij de lading niet in balans is
Chemisch (koelgas)	Inademing van koelgas. Raadpleeg dus altijd de etiketten van de apparatuur

### **C.3. Normaal gebruik van het apparaat**

Overweeg bij kamertemperatuur van 25°C voor serveren een opwarmperiode van 30 minuten. Dek de kuip tijdens het opwarmen af met het deksel. Het voedsel moet in GN-bakken of -serviesgoed bewaard worden. Het oppervlak van de kuip dat niet gebruikt wordt, moet worden afgedekt met GN-deksels om te voorkomen dat omgevingslucht de prestaties beïnvloedt.

De voedselconservering moet in overeenstemming zijn met HACCP-normen.

Verwijder het voedsel aan het einde van de distributiefase en maak het apparaat schoon.

**BELANGRIJK:** De apparaten zijn niet geschikt voor installatie buiten en/of in een omgeving die in contact staat met de buitenatmosfeer (regen, direct zonlicht, enz.).

Deze apparaten zijn bedoeld voor gebruik in commerciële toepassingen, bijvoorbeeld in keukens van restaurants, kantines, ziekenhuizen en in commerciële ondernemingen, zoals bakkerijen, slagerijen etc. maar niet voor continue massaproductie van voedsel

De Fabrikant wijst alle aansprakelijkheid voor onjuist gebruik van de producten af.

### **C.3.1 Kenmerken van het personeel dat getraind is voor het normale gebruik van de machine**

De Klant dient zich ervan te verzekeren dat het personeel dat belast is met het gewone gebruik van de machine adequaat getraind is en aangetoond heeft zijn taak naar behoren te kunnen vervullen, door zorg te dragen voor zowel de eigen veiligheid als die van anderen.

De klant moet controleren of het eigen personeel de gegeven instructies begrepen heeft, in het bijzonder voor wat betreft de aspecten betreffende de veiligheid en de hygiëne op het werk bij het gebruik van de machine.

### **C.3.2 Kenmerken van het personeel dat bevoegd is ingrepen te verrichten aan de machine**

Het is de verantwoordelijkheid van de Klant om te controleren of de medewerkers die belast zijn met de verschillende taken voorzien zijn van de volgende vereisten:

- zij lezen en begrijpen de handleiding;
- zij krijgen scholing en training die past bij hun taken, om deze veilig te kunnen uitoefenen;
- zij krijgen specifieke scholing over het correcte gebruik van de machine.

### **C.3.3 Persoon die bevoegd is om de machine op de normale wijze te gebruiken**

Moet minstens beschikken over:

- kennis van de technologie en specifieke ervaring met de bediening van de machine;
- algemene basiskennis en technische basiskennis op voldoende niveau om de inhoud van de handleiding te kunnen lezen en begrijpen;
- inclusief de juiste interpretatie van de afbeeldingen van de markeringen en van de pictogrammen;
- voldoende kennis om op een veilige manier de ingrepen waartoe hij bevoegd is en die in de handleiding gespecificeerd zijn, uit te voeren;
- kennis van de voorschriften met betrekking tot hygiëne en veiligheid op het werk.

Indien zich enige substantiële storing voordoet (bijvoorbeeld: kortsluiting, kabels die los zijn gegaan uit hun klemmen, motorstoring, slijtage van de beschermingshulzen van de elektrische kabels, enz.) dan moet de operator die belast is met het gewone gebruik van de machine de volgende aanwijzingen opvolgen:

- de machine onmiddellijk uitschakelen.



## D.1. Reiniging en onderhoud van de machine



LET OP

Koppel voor het uitvoeren van reinigings- of onderhoudshandelingen het apparaat los van de stroomvoorziening, en zorg ervoor dat het apparaat is vergrendeld in de open stand



LET OP

Tijdens onderhoudswerkzaamheden moeten de kabel en de stekker zodanig neergelegd worden dat ze altijd zichtbaar zijn voor de operator die de werkzaamheden uitvoert.



LET OP

Het apparaat niet aanraken met natte handen en/of voeten of als u blootsvoets loopt.

De afschermingen/veiligheidsvoorzieningen mogen er niet afgehaald worden.



LET OP

Gebruik geschikte persoonlijke beschermingsuitrusting (beschermende handschoenen)



LET OP

Gebruik een ladder met bescherming om ingrepen te verrichten op apparaten die op grote hoogte toegankelijk zijn.



LET OP

Koppel de stroomvoorziening los voordat u het apparaat reinigt.

### D.1.1 Klein onderhoud

#### D.1.1.1 Voorzorgsmaatregelen voor het onderhoud

Het kleine onderhoud kan door personeel dat niet vakkundig hoeft te zijn uitgevoerd worden, waarbij de hieronder vermelde aanwijzingen nauwgezet opgevolgd moeten worden. **De fabrikant kan op geen enkele wijze aansprakelijk worden gesteld voor werkzaamheden die aan het apparaat verricht zijn, zonder dat deze aanwijzingen zijn opgevolgd.**

#### D.1.1.2 Reiniging van het apparaat en van de accessoires

Reinig voordat u het apparaat gebruikt alle inwendige onderdelen en accessoires met lauw water en neutrale zeep of producten die voor meer dan 90% biologisch afbreekbaar zijn (om de uitstoot van vervuilende stoffen in het milieu te beperken) en spoel vervolgens en droog grondig af. Er mogen geen reinigingsproducten op basis van oplosmiddelen (bijv. trichloorethyleen) of schuurpoeder gebruikt worden. Het wordt geadviseerd om met een doekje dat is bevochtigd met paraffine-olie over de roestvrijstalen oppervlakken te gaan om een beschermlaag te creëren.

Controleer de voedingskabel regelmatig en vervang hem indien hij tekenen van slijtage vertoont.

Laat het apparaat regelmatig controleren (minstens eenmaal per jaar).



**LET OP**

**Maak het apparaat niet schoon met waterstralen.**



**LET OP**

**Gebruik geen staalwol of vergelijkbaar materiaal om roestvrijstalen oppervlakken schoon te maken. Er mogen geen reinigingsproducten op basis van oplosmiddelen (bijv. trichloorethyleen enz.) of schuurpoeder gebruikt worden.**



#### **D.1.1.3 Reiniging van de tank**

Reinig de tank met lauw water en neutrale zeep of producten die voor meer dan 90% biologisch afbreekbaar zijn (om de uitstoot van vervuilende stoffen in het milieu te beperken) en spoel vervolgens en droog grondig af. Gebruik geen schoonmaakmiddelen op basis van oplosmiddelen (bijv. trichloorethyleen) of schuurpoeders. Gebruik azijn om kalkaanslag in de tank te verwijderen.

#### **D.1.1.4 Voorzorgsmaatregelen in geval het apparaat lange tijd niet wordt gebruikt**

Tijdens de periodes waarin het apparaat lange tijd niet gebruikt wordt, moet u de volgende voorzorgsmaatregelen treffen:

- koppel de stroomvoorziening los;
- verwijder alle voedingsmiddelen en maak de uitrusting schoon;
- lucht de ruimte regelmatig.



**LET OP**

**Onderhouds- en controlewerkzaamheden, evenals de revisie van de machine mogen uitsluitend worden uitgevoerd door een gespecialiseerd technicus of door de Technische Dienst, die voorzien is van geschikte persoonlijke beschermingsmiddelen (veiligheidsschoenen en handschoenen) alsmede van geschikte gereedschappen en hulpmiddelen.**



**LET OP**

**Werk aan de elektrische uitrusting mag alleen door een gespecialiseerd elektricien of door de Technische Dienst worden uitgevoerd**



**LET OP**

**Voordat u welke onderhoudswerkzaamheden dan ook gaat uitvoeren moet de machine in veilige omstandigheden verkeren.**

Controleer nadat onderhoud is uitgevoerd of de machine veilig kan werken, en in het bijzonder dat de beschermings- en veiligheidsinrichtingen efficiënt werken.



**LET OP**

**Neem de vereisten voor de diverse handelingen voor algemeen en buitengewoon onderhoud in acht. Het niet in acht nemen van de waarschuwingen kan leiden tot risico's voor het personeel.**

### **D.1.2 Buitengewoon onderhoud**



**LET OP**

**Draag tijdens alle werkzaamheden voor buitengewoon onderhoud veiligheidshandschoenen en -bril.**

**Het grote onderhoud dient door vakmensen uitgevoerd te worden, die bij de fabrikant een servicehandleiding kunnen aanvragen.**

#### **D.1.2.1 Vervanging van het elektrische snoer**

Ga voor het vervangen van het elektrische snoer als volgt te werk:

- koppel de stroomvoorziening los;
- verwijder de elektriciteitskast;
- vervang het elektrische snoer;
- plaats de elektriciteitskast terug;
- stop de stekker in het stopcontact.



**LET OP**

**Het snoer dat wordt gebruikt voor permanente aansluiting op het elektriciteitsnet is van het type H07RN-F; gebruik bij vervanging een snoer dat ten minste deze kenmerken heeft.**

**OPMERKING:** In geval van vervanging van de voedingskabel dient de aardgeleider langer te zijn dan de actieve geleiders.

#### **D.1.2.2 Snelle lokalisatie van storingen**

In sommige gevallen kunnen storingen gemakkelijk en snel opgelost worden; hierna volgt een lijst van enkele problemen met bijbehorende oplossingen:

- A. Het apparaat gaat niet aan:
  - controleer de juiste voeding bij het aansluitpunt op het permanente systeem.
  - controleer of er spanning naar het stopcontact gevoerd wordt.
- B. De binnentemperatuur is te hoog:
  - controleer de temperatuurinstelling.
  - controleer of er geen sprake is van een warmtebron in de buurt van het apparaat.

- controleer of de condensor schoon is.

C. Het apparaat maakt te veel lawaai:

- zorg ervoor dat de ventilator en condensor werken (houd een stuk papier in de buurt van de onderdelen)

Als de fout aanhoudt na uitvoering van bovenstaande controles, neem dan contact op met de Technische dienst en geef de volgende gegevens door:

- de aard van de storing;
- de PNC (productiecode) van het apparaat;
- het ser. Nr. (serienummer van het apparaat).

**Opmerking: De productcode en het serienummer zijn onmisbaar om het type apparaat en de productiedatum te kunnen achterhalen:**

**PNC :**

9	E	X	T	3	4	1	0	0	6
---	---	---	---	---	---	---	---	---	---

a

**Ser.No:**

9	23	1	0001
---	----	---	------

b c d e

- a. Identificatiecode apparaat
- b. Vierde week van het jaar van productie
- c. Week van productie
- d. Derde week van het jaar van productie
- e. Hoeveelheid producten met deze PNC die in deze week geproduceerd werden

Bovenstaand voorbeeld betekent dat het het eerste product is dat in week 23 van het jaar 2019 werd geproduceerd.

### D.1.3 Onderhoudsintervallen

De inspectie- en onderhoudsintervallen zijn afhankelijk van de daadwerkelijke bedrijfsomstandigheden van de machine en omgevingscondities (aanwezigheid van stof, vocht etc.), daarom kunnen geen exacte tijdsintervallen worden gegeven. In elk geval wordt zorgvuldig en periodiek onderhoud van de machine geadviseerd om onderbrekingen van de werking tot een minimum te beperken.

**Het wordt geadviseerd om een gepland preventief onderhoudscontract af te sluiten met de Technische Dienst.**

#### D.1.3.1 Frequentie van de onderhoudswerkzaamheden

Onderhoud, inspecties, controles en reiniging	Frequentie
<b>Normale reiniging</b> Algemene reiniging van de machine en het gebied er omheen	<b>Dagelijks</b>
<b>Mechanische beveiligingen</b> Controleer de conditie en controleer op vervormde, loszittende of verwijderde onderdelen	<b>Maandelijks</b>

Onderhoud, inspecties, controles en reiniging	Frequentie
<b>Controle</b> Controle van het mechanische deel, dat er geen breuken of misvormingen zijn, aanhalen van de schroeven. Controleer de leesbaarheid en conditie van woorden, stickers en symbolen en herstel ze indien nodig	Jaarlijks
<b>Structuur van de machine</b> Aanhalen van de hoofdbouten (schroeven, bevestigingssystemen etc.) van de machine	Jaarlijks
<b>Veiligheidsborden</b> Controleer de leesbaarheid en conditie van de veiligheidsborden	Jaarlijks
<b>Elektrisch bedieningspaneel</b> Controle van de toestand van de elektrische componenten die gemonteerd zijn in het Elektrische Bedieningspaneel. Controle van de bedrading tussen het Elektrisch paneel en de onderdelen van de machine.	Jaarlijks
<b>Elektrische verbindingkabel</b> Controleer de verbindingkabel (vervang hem indien nodig)	Jaarlijks
<b>Algemene revisie van de machine</b> Controleer alle onderdelen, elektrische uitrusting, corrosie, leidingen...	Na tien jaar (*)

(\*) De machine is ontworpen en gebouwd voor een levensduur van ongeveer 10 jaar. Na afloop van die tijdsperiode (vanaf de ingebruikneming van de machine) moet de machine een algemene revisie ondergaan. Hieronder worden enkele voorbeelden gegeven van controles die uitgevoerd moeten worden.

- controleer elektrische onderdelen of componenten op mogelijke oxidatie; vervang deze eventueel en herstel de oorspronkelijke toestand;
- structurele controle en met name van de gelaste koppelingen;
- controle en vervanging van de bouten en/of schroeven, tevens controle van eventueel loszittende onderdelen;
- controle van de elektrische en elektronische installatie;
- controle van de werking van de beveiligingsvoorzieningen;
- controle van de algemene toestand van de aanwezige beschermingen en beveiligingen.



**LET OP**

**Onderhouds- en controlewerkzaamheden, evenals de revisie van de machine mogen uitsluitend worden uitgevoerd door een gespecialiseerd technicus of door de Technische Dienst, die voorzien is van geschikte persoonlijke beschermingsmiddelen (veiligheidsschoenen en handschoenen) alsmede van geschikte gereedschappen en hulpmiddelen.**



**LET OP**

**Werkzaamheden aan elektrische apparaten mogen uitsluitend verricht worden door een gespecialiseerd technicus of door de Technische Dienst.**

### D.1.4 Demontage

Indien de demontage en de hiernavolgende hermontage van de apparatuur nodig zou zijn, moet u zich ervan verzekeren dat de verschillende onderdelen in de juiste volgorde worden geassembleerd (voorzie ze eventueel tijdens de demontage van merktekens). Voordat u begint aan de demontage van de machine, adviseren wij u de fysieke toestand van de machine zorgvuldig te controleren, met name of er geen delen van de structuur verzwakt of gebroken zijn. Voordat u met de demontage begint moet u:

- alle onderdelen die in de machine aanwezig zijn verwijderen;
- de stroomvoorziening loskoppelen;
- het werkgebied afrasteren;
- op het Algemene Elektrische Bedieningspaneel een bordje aanbrengen waarop het verbod is aangegeven om manoeuvres te verrichten omdat de machine wordt onderhouden;
- beginnen met de demontagewerkzaamheden.



**LET OP**

**Alle sloopwerkzaamheden moeten plaatsvinden als de machine stilstaat en koud is en met de elektrische voeding van de machine afgekoppeld.**



**LET OP**

**Werk aan de elektrische uitrusting mag alleen door een gespecialiseerd elektricien worden uitgevoerd, terwijl de stroomvoorziening is losgekoppeld.**



**LET OP**

**Om dergelijke werkzaamheden te verrichten is het gebruik van geschikte PBM verplicht.**



**LET OP**

**Tijdens de demontagewerkzaamheden en de verplaatsing van de verschillende onderdelen, de machine zo dicht mogelijk bij de grond houden.**

### D.1.5 Buitengebruikstelling

Als de machine niet gerepareerd kan worden, voer dan de buitengebruikstellingshandelingen uit, geef het defect aan met een geschikte markering en vraag de Technische Dienst van de fabrikant om hulp.

## D.2. Verwerking tot afval van de machine



**LET OP**

**Ontmantelingshandelingen moeten door gekwalificeerd personeel worden uitgevoerd**



## LET OP

**Werk aan de elektrische uitrusting mag alleen door een gespecialiseerd elektricien worden uitgevoerd, terwijl de stroomvoorziening is losgekoppeld.**

### D.2.1 Opslag van het afvalmateriaal

Aan het einde van de levenscyclus van het product, moet ervoor gezorgd worden dat het niet in het milieu terecht komt. De deuren moeten worden verwijderd voor het apparaat tot schroot wordt verwerkt.

Speciaal afval kan tijdelijk worden opgeslagen in afwachting van verwerking en/of permanente verwijdering. De wettelijke bepalingen die in het land van de gebruiker van toepassing zijn ten aanzien van de bescherming van het milieu moeten in ieder geval in acht genomen worden.

### D.2.2 Procedure voor de ruwe demontage van het apparaat

Voordat u begint aan de sloop van de machine, adviseren wij u de fysieke toestand van de machine zorgvuldig te controleren, met name of er geen delen van de structuur verzwakt of gebroken zijn.

De onderdelen van de machine moeten gescheiden worden afgevoerd, op basis van hun verschillende eigenschappen (bijv. metalen, oliën, vetten, plastic, rubber etc.).

In de diverse landen zijn verschillende wetgevingen van toepassing. U moet dan ook de voorschriften die bepaald worden door de wetten en de instanties in het land waar het apparaat gesloopt wordt, in acht nemen.

In het algemeen moet het apparaat naar een gespecialiseerd inzamel-/schrootverwerkingscentrum worden gebracht.

Demonteer de apparatuur en verzamel de componenten op grond van hun chemische samenstelling; denk eraan dat de compressor smeerolie en koelvloeistof bevat, die gerecycled kan worden en dat koelkastcomponenten tot speciaal afval behoren, dat onder stadsvuil valt.



Het symbool dat op het product is geplaatst geeft aan dat het niet als huishoudelijk afval moet worden beschouwd, maar dat het op de juiste wijze moet worden afgevoerd om negatieve gevolgen voor het milieu en de volksgezondheid te voorkomen. Voor verdere informatie over het recyclen van dit product, kunt u contact opnemen met de plaatselijke dealer of agent, de Technische Dienst of het plaatselijke orgaan dat verantwoordelijk is voor afvalverwijdering.



## LET OP

**Maak het apparaat volledig onbruikbaar door het elektrische snoer te verwijderen en door bovendien alle mogelijke sluitingen te verwijderen om te voorkomen dat er iemand in opgesloten kan raken.**



## LET OP

**Bij het tot schroot verwerken van het apparaat moeten het typeplaatje, deze handleiding en andere documenten die betrekking hebben op het apparaat vernietigd worden.**